

Triciclo

Manual de los productos R120, R130 y R140



Índice

Mensajes sobre seguridad	3
Recomendaciones de uso y medidas del artículo	4
Información importante y revisión de su pedido	5
Componentes básicos	
Sistema de apoyo del tronco	6
Almohadilla del respaldo	7
Asiento y freno de estacionamiento	7
Manillar y freno de mano	8
Accesorios	
Reposacabezas y barra guía delantera	9
Barra de dirección trasera	10
Abductor y bandeja de comunicación	11
Soporte fijo	12
Funcionamiento	13
Mantenimiento y limpieza	14
Garantía, materiales y modificaciones del usuario	15

ADVERTENCIA



- Lea atentamente y comprenda la información de esta manual del producto antes de intentar utilizar el producto. La falta de seguimiento de los procedimientos y las instrucciones de este manual del producto puede causar lesiones graves o la muerte.
- Un profesional cualificado debe evaluar la idoneidad y seguridad de todo el equipo para cada usuario.
- Este producto está previsto para usuarios de juicio inestable, por lo que en todo momento se requiere la supervisión de un adulto.
- Para evitar caídas y lesiones:
 - No use este producto sobre superficies rugosas y desiguales, ni en las proximidades de piscinas o escaleras.
 - Compruebe que las correas y los soportes estén bien sujetos en todo momento. Las correas y los soportes se suministran para la seguridad del usuario y deben ajustarse cuidadosamente para lograr la mayor comodidad y seguridad.
 - Apriete bien todos los mandos de ajuste antes de usar el producto e inmediatamente después de realizar cualquier ajuste.
 - Ajuste todos los cinturones de seguridad.
 - No use el triciclo Rifton con usuarios que hagan movimientos enérgicos involuntarios, que tengan mal equilibrio corporal o un control limitado de la cabeza.
 - Para evitar lesiones, el usuario siempre debe llevar zapatos y un casco protector.
- Para evitar caídas, asfixia, que la cabeza quede atrapada u otras lesiones, use siempre un cinturón de seguridad cuando estén en uso el arnés mariposa o el reposacabezas.
- No use este producto para usuarios que no cumplan los límites de talla y peso especificados en este manual.
- Para prevenir fallos estructurales, que pueden provocar lesiones graves o la muerte:
 - Compruebe de forma periódica en este producto y sus accesorios el aflojamiento o la ausencia de tornillos, la fatiga del metal, grietas, soldaduras rotas, piezas que faltan, la inestabilidad general u otros signos de desgaste excesivo.
 - Retire inmediatamente este producto si observa cualquier condición que pudiera causar un funcionamiento inseguro.
 - No use los componentes o productos de Rifton para ningún otro fin distinto al previsto.

Recomendaciones de uso

El triciclo Rifton es un producto sanitario de clase I. Se puede usar en ejercicios terapéuticos recíprocos para mantener la amplitud de movimiento y la fuerza o para fines recreativos en niños y adolescentes con discapacidades. La transmisión por cadena desde los pedales hasta la rueda trasera ofrece las siguientes ventajas:

- Los pedales quedan ligeramente adelantados con respecto al asiento, en lugar de estar en la rueda delantera, como ocurre en la mayoría de los triciclos. Esto hace que la postura sea más eficiente, cómoda y natural.
- La dirección es independiente del pedaleo y, así, se reduce la coordinación necesaria para pedaleo y dirigir el triciclo.

Medidas del usuario y dimensiones del artículo

Medidas del usuario – pulgadas (cm)	R120 pequeño	R130 mediano	R140 grande
Longitud interior de la pierna	17–22 (43–56)	22–28 (56–71)	25–35 (64–89)



Medida clave del usuario: longitud interior de la pierna

La pierna extendida debe llegar cómodamente del asiento al pedal cuando ambos pies y el torso están en su lugar sujetos con las correas.

Importante: el peso del usuario no debe exceder la carga máxima de trabajo. Los triciclos Rifton no están diseñados para niños con reflejos fuertes o falta de equilibrio del tronco y control de la cabeza. Consulte con el terapeuta de su cliente antes de adquirirlo.

Medidas del artículo – pulgadas (cm)	R120 pequeño	R130 mediano	R140 grande
Altura total (en la posición más baja)	28½ (72)	31 (79)	36½ (93)
Longitud total	46 (117)	52 (132)	65 (165)
Anchura total	27½ (70)	27½ (70)	31½ (80)
Diámetro de las ruedas	13 (33)	15 (38)	19 (48)
Desde el centro del asiento hasta el pedal extendido	17–22 (43–56)	22–28 (56–71)	25–35 (64–89)
Desde el asiento hasta la parte superior del apoyo para el tronco	15 ½–22 (39–56)	15 ½–22 (39–56)	15 ½–22 (39–56)
Distancia entre los controles laterales del tronco	8–14 (20–36)	8–14 (20–36)	8–14 (20–36)
Relación de cambio (aproximada)	1:1	1:1	1:1
Peso del artículo – libras (kg)	47 (21)	56 (25)	65 (29)
Carga máxima de trabajo- libras (kg)	150 (68)	160 (73)	200 (91)

Medidas de la bandeja – pulgadas (cm)	Pequeño	Grande
Medidas interiores	8 ½ x 12 ½ (22 x 32)	11 ½ x 13 ½ (29 x 34)
Carga máxima de trabajo- libras (kg)	10 (5)	15 (7)


IMPORTANTE

Guarde esta manual del producto para futuras consultas. Hay copias adicionales disponibles en <http://www.rifton.com/customer-service/product-manuals>.

Claves para los usuarios

Use esta clave para determinar qué secciones de este manual del producto son importantes para usted.

 **Usuarios técnicos** Para profesionales que piden y montan productos Rifton.

 **Usuarios domésticos** Para cuidadores que usan productos Rifton regularmente.

 **Personal de mantenimiento** Para cualquier persona responsable del mantenimiento o de pedidos repetidos de productos y piezas Rifton.

Revise su pedido

El chasis principal del triciclo, el montaje del manillar, el montaje del respaldo, la barra de guía delantera (si se pide), los accesorios del triciclo y este manual del producto se envían juntos. La barra de dirección trasera (si se pide) y el soporte fijo (si se pide) se envían en cajas distintas.

Aunque no haya pedido todos los accesorios disponibles, utilice los diagramas siguientes para confirmar que su pedido está completo.

Si su envío está incompleto o dañado de alguna manera a la llegada, llame al servicio de atención al cliente, al 800.571.8198.

Artículo básico

Sistema de apoyo del tronco

⚠ ADVERTENCIA Para evitar caídas, asfixia, atrapamiento de la cabeza u otras lesiones:

- Use siempre el cinturón de seguridad y los soportes laterales cuando esté usando el arnés mariposa.
- **Figura 6a:** Asegúrese de que el arnés mariposa esté bien ajustado y situado cada vez que se use.
- **Figura 6b:** Asegúrese de que el tubo del respaldo supere el borde delantero de la abrazadera (E).
- No ajuste el asiento mientras haya alguien sentado en el triciclo.

Recomendaciones de uso

El sistema de apoyo para el tronco ayuda a aquellos usuarios que tienen problemas para mantenerse erguidos cuando están sentados. Se puede usar para corregir la inclinación excesiva hacia un lado.

Montaje:

Figura 6b:

1. Retire el pomo (A) y el canal de la abrazadera (B) del soporte para el tronco.
2. Coloque el montaje sobre los tubos del respaldo (C) en la posición que se muestra, con el tornillo mirando hacia atrás.
3. Coloque el canal de la abrazadera (B) y el pomo giratorio (A) en el tornillo y apriételo bien.
4. Repita el procedimiento con la barra de montaje del anillo inferior (D).



Figura 6a

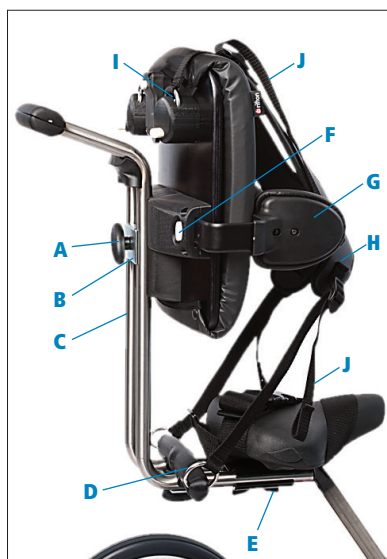


Figura 6b

Transferencias y ajustes:

Figura 6b:

1. Pulse el botón ovalado de desbloqueo (F) para extraer los soportes laterales (G).
2. Siente al usuario en el triciclo y vuelva a colocar los soportes laterales pulsando los botones ovalados de desbloqueo (F) para ajustar según sea necesario los soportes laterales.

3. Si lo desea, ponga el arnés mariposa (H) utilizando los puntos de montaje de los anillos (D e I) y ajuste la longitud de las correas con las tiras de ajuste de las correas (J).

Almohadilla del respaldo

Montaje:

Figura 7a:

1. Retire el pomo y el canal de la abrazadera (A) que hay bajo el asiento.
2. Saque los tubos del respaldo.
3. Ponga vertical el respaldo y móntelo con el canal de la abrazadera y el pomo (A) que hay bajo el asiento.
4. Si fuera necesario, añada una almohadilla del respaldo adicional (B).

Ajustes:

Figura 7a: La almohadilla del respaldo se ajusta verticalmente 12" (30,5 cm) por encima del asiento con el pomo (C) y 3½" (9 cm) horizontalmente con el otro pomo (A).

Asiento

Ajustes:

Figura 7b: Para ajustar la altura del asiento, afloje el pomo (D), mueva el asiento a la posición deseada y, a continuación, apriete parcialmente el pomo (D). Suba y baje levemente el asiento para meter la clavija en el orificio más cercano del poste del asiento. Apriete bien el pomo (D).

Freno de estacionamiento

Figura 7c: El freno de estacionamiento (E) estabiliza el triciclo mientras el usuario se sube o se baja de él. Es para usarlo solamente en superficies planas. El freno se puede activar con la mano o con el pie.



Figura 7a



Figura 7b

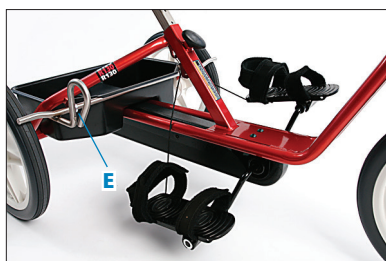


Figura 7c

Manillar y freno de mano

El freno de mano no está disponible en el triciclo pequeño.

Recomendaciones de uso:

Figuras 8a y 8b: Se pueden usar manillares recto o rectangular con el triciclo Rifton. El freno de mano (C) permite al usuario ralentizar y detener el triciclo.

Ajuste del manillar recto:

Figura 8a: La altura del manillar se ajusta $3\frac{5}{8}$ " (9,2 cm) con el pomo (A).

Ajuste del manillar rectangular:

Figura 8b: Gire el manillar hacia el usuario o en dirección contraria aflojando los dos pomos ovalados (B). Fíjelo en la posición deseada apretando ambos pomos.

El manillar se ajusta verticalmente $3\frac{5}{8}$ " (9,2 cm) con el pomo (A).

Funcionamiento del freno de mano:

El freno de mano (C) permite al usuario ralentizar y detener el triciclo.

Figura 8b: SOLO para el manillar rectangular: el freno de mano (C) se puede colocar en cualquier lugar del manillar rectangular utilizando la correa de velcro (D) suministrada.



Figura 8a (manillar recto)

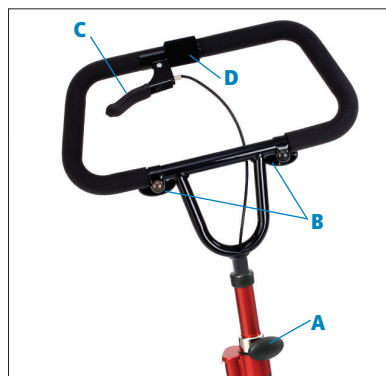


Figura 8b (manillar rectangular)

Accesorios

Reposacabezas

Figura 9a: Están disponibles tres reposacabezas para usarse solo con el sistema de soporte del tronco: plano, curvo y con alas.



Figura 9a

Montaje:

Figura 9b: Presione el botón ovalado blanco (A) e inserte la barra metálica del reposacabezas en la ranura. Suelte el botón para que el reposacabezas entre y ajústelo hasta que haga clic.



Figura 9b

Ajustes:

Figura 9b: Presione el botón ovalado blanco (A) y suba o baje el reposacabezas. Suelte el botón para que entre y ajústelo hasta que haga clic.

Para ajustar la profundidad y el ángulo del reposacabezas, afloje los dos pomos giratorios negros (B). Mueva el reposacabezas hasta la posición deseada y apriete firmemente las dos perillas.

Barra de guía delantera



Recomendaciones de uso:

Figura 9c: La barra guía delantera permite al cuidador guiar y mover el triciclo desde delante.

Montaje:

Figura 9c: La abrazadera no se puede montar si el manillar está en la posición más baja. Una vez que la abrazadera esté en su lugar, el manillar se puede bajar completamente.

1. Afloje el pomo giratorio (A) todo lo posible para abrir la abrazadera.
2. Monte la barra de guía delantera en el manillar, según se muestra.
3. Apriete el pomo (A).



Figura 9c

Barra de dirección trasera



⚠ PRECAUCIÓN

Para evitar pillarse o aplastarse los dedos, asegúrese de que quede suficiente espacio entre el manillar y la barra de empuje (C) en los giros hacia la izquierda. No ponga el manillar en una posición muy baja si la barra de apoyo está alta (A) (consulte la Figura 10a).

Recomendaciones de uso:

Figura 10b: La barra de dirección trasera permite al cuidador guiar el triciclo desde atrás.

Antes de montarla, revise los números del tamaño que hay en el tubo corto de la barra de dirección trasera para asegurarse de que esta sea del tamaño correcto para el triciclo (R120, R130 o R140).

Montaje:

Figura 10b: La abrazadera (F) no se puede montar si el manillar está en la posición más baja. Una vez que la abrazadera esté en su lugar, el manillar se puede bajar completamente.

1. Monte la barra de apoyo (A) en los tubos del respaldo. El canal de la abrazadera y el pomo giratorio ovalado (B) deben mirar hacia atrás.
2. Encaje a presión la barra de empuje (C) en el anillo para la guía (D).
3. Utilice el pomo de la abrazadera (E) para abrir la abrazadera (F) y luego colóquela sobre el tubo en U de la barra del mango y apriétela.

Ajustes:

Figura 10b: Para subir o bajar la barra de apoyo, (A) afloje el pomo (B), póngala en la posición deseada y vuelva a apretar el pomo (B).



Figura 10a



Figura 10b

Abductor

Recomendaciones de uso:

El abductor es para usuarios que requieren separación o abducción de las rodillas.

Montaje:

Figura 11a: Coloque el abductor en los tubos con el extremo largo del soporte mirando hacia abajo. El soporte encaja cómodamente en los tubos oblicuos del chasis.



Figura 11a

Bandeja de comunicación

⚠ PRECAUCIÓN Para evitar caídas y lesiones, no utilice la bandeja como soporte corporal.

Recomendaciones de uso:

Figura 11b: La bandeja de comunicación tiene una superficie para dispositivos de comunicación personales y para otras actividades. Se pueden poner hojas de comunicación bajo el doble fondo y los dispositivos electrónicos se pueden fijar a la bandeja. La bandeja se puede quitar fácilmente cuando no se esté usando.



Figura 11b

Montaje y ajuste:

Figura 11b:

Monte la bandeja en el manillar aflojando el pomo de la bandeja (E) y colocándolo sobre el manillar en el lugar que se muestra.

1. Apriete el pomo (E) mientras sujeta la bandeja en el ángulo deseado.
2. Para montar una hoja de comunicación, presione en los orificios de la parte inferior de la bandeja para retirar la cubierta. Inserte la hoja y vuelva a poner el protector.

Soporte fijo

⚠ ADVERTENCIA Para evitar caídas y lesiones, el soporte debe estar centrado lateralmente a lo largo del eje posterior (consulte la Figura 12a).

Recomendaciones de uso

Figuras 12a-12c: El soporte fijo convierte su triciclo en un dispositivo fijo de entrenamiento, para aprender los movimientos básicos del pedaleo.

Montaje:

1. Coloque el soporte en el suelo, donde desee.
2. **Figura 12c:** Levante el eje posterior del triciclo hasta la muesca adecuada del soporte. Use la posición más baja para el triciclo Rifton R120 (pequeño), la intermedia para el R130 (mediano) y la más alta para el R140 (grande).



Figura 12a



Figura 12b



Figura 12c

Funcionamiento

Ajuste la altura del asiento, de modo que la distancia que va desde el asiento al pedal se aproxime a la medida clave del usuario de la longitud interior de la pierna del usuario. La pierna extendida del usuario debe llegar cómodamente desde el asiento hasta el pedal cuando tanto los pies como el torso estén sujetos con las correas. Aproxime la altura del sistema de apoyo para el tronco de forma que sea adecuada para la altura del usuario desde el asiento hasta el hombro (o ajuste la altura del respaldo, si se está usando). Aproxime la posición ideal para el manillar y asegúrese de que no esté en medio antes de la transferencia. Asegúrese de que las correas de los pedales estén abiertas y listas para colocar los pies. Ponga el freno de estacionamiento.

Ayude al usuario a pasar a posición de sentado en el asiento del triciclo, haciendo uso del escalón inferior de transferencia, si fuera necesario. Fije inmediatamente el cinturón cuando el usuario esté sentado.

Finalice los ajustes de posicionamiento para el sistema de apoyo para el tronco y el manillar. Ajuste y añada accesorios adicionales, según sea necesario, como por ejemplo los controles laterales de apoyo y el arnés mariposa del sistema de apoyo para el tronco (o la correa acolchada del respaldo, si se está usando), el reposacabezas, el abductor y las correas de las sandalias.

Mantenimiento

Este producto está diseñado y probado para una vida útil de 5 años si se utiliza y mantiene de acuerdo con este manual. Los usuarios deben, en todo momento, asegurarse de que el producto permanece en condiciones seguras y utilizables, lo que incluye el mantenimiento y las inspecciones regulares que se especifican en este manual.

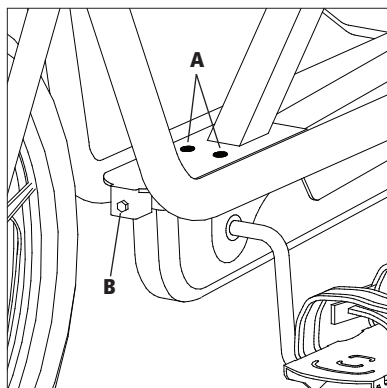
Para prevenir fallos estructurales, que pueden provocar lesiones graves o la muerte:

- Compruebe de forma periódica en este producto y sus accesorios el aflojamiento o la ausencia de tornillos, la fatiga del metal, grietas, soldaduras rotas, piezas que faltan, la inestabilidad general u otros signos de desgaste excesivo.
- Retire inmediatamente este producto si observa cualquier condición que pudiera causar un funcionamiento inseguro.
- No use los componentes o productos de Rifton para ningún otro fin distinto al previsto.
- Sustituya o repare los componentes o los productos que estén dañados o que parezcan inestables.
- Utilice solo repuestos autorizados de Rifton. La información sobre pedidos de piezas de recambio figura en la contraportada de este manual del producto.

La cadena viene lubricada de fábrica. Si es necesario realizar servicios de mantenimiento en la cadena, quite el protector tirando hacia arriba de este por detrás y, a continuación, quite el tornillo del lateral del guardacadena. Guarde el tornillo. Extraiga el guardacadena tirando hacia arriba para liberarlo del eje. Una vez que se hayan realizado las tareas de mantenimiento de la cadena, se deben volver a colocar el guardacadena y el tornillo. Vuelva a poner el protector encajándolo a presión.

La tensión de la cadena viene establecida de fábrica. Si necesitara ajustarla, haga lo siguiente:

1. Afloje ligeramente los dos tornillos de cabeza (A) que hay en la parte superior de la carcasa de la manivela con una llave de cabeza hexagonal.
2. Con la llave del mismo tamaño, apriete el tornillo de cabeza (B) en la parte delantera de la placa hasta que la cadena deje de estar holgada. **NO** la apriete en exceso.
3. Vuelva a apretar los dos tornillos de cabeza que hay en la parte superior de la carcasa de la manivela.



Limpeza

Cuando sea necesario, limpie el triciclo con toallitas desinfectantes o una solución con un 10 % de lejía como máximo. No utilice cantidades excesivas de agua.

Las correas con cierres velcro se pueden lavar. Enganche los cierres antes del lavado. No planchar.

Declaración de garantía

Si un producto Rifton se avería o no funciona durante el primer año, lo reemplazaremos sin cargo.

Materiales

- Los artículos metálicos de acero (tuercas, pernos, tornillos, etc.) suelen ser galvanizados o niquelados o de acero inoxidable.
- Los artículos de tapicería (almohadillas, bloques de apoyo, apoyos almohadillados, etc.) suelen estar hechos de espuma de poliuretano con cubierta ignífuga de vinilo expandido.
- Los chasis normalmente se componen de tubos de acero o de aluminio, soldados entre sí, y recubiertos por un acabado de pintura al horno. Algunos componentes del chasis también pueden ser de acero inoxidable.
- Las ruedas no tienen cámaras y están llenas de espuma de poliuretano, por lo que no es necesario inflarlas.
- Las correas están hechas habitualmente de tejido de polipropileno o nailon.
- Normalmente, los componentes plásticos se moldean por inyección a partir de diversas resinas industriales.

Todos los materiales están exentos de látex, plomo y ftalatos.

Modificaciones del usuario

⚠ ADVERTENCIA Para evitar lesiones graves o la muerte, no modifique ni altere los productos o componentes de Rifton, ni utilice productos o componentes de Rifton combinados con productos de otros fabricantes. Rifton no se hace responsable de las posibles modificaciones o alteraciones realizadas en nuestros componentes o productos después de salir de nuestras instalaciones. Los clientes que modifiquen o alteren nuestros componentes o productos o los utilicen junto con productos de otros fabricantes, lo harán bajo su propia responsabilidad.

Información de contacto de Rifton



Correo electrónico
Sales@Rifton.com



Teléfono
800.571.8198
9-5 EST



Correo postal
Rifton Equipment
PO Box 260
Rifton NY 12471-0260



Fax
800.865.4674



En línea:
www.Rifton.com

Para pedir piezas de recambio

1. **Localice el número de identificación** del producto en la pequeña etiqueta blanca.
2. Tenga este número a mano cuando llame a su representante del servicio de atención al cliente al **800.571.8198**.

Utilice solo piezas de recambio suministradas por Rifton Equipment.

Nos complace suministrarle piezas de recambio. Aunque Rifton hace todo lo posible por suministrar piezas e instrucciones correctas para la reparación o renovación de su equipo, usted es responsable de garantizar que todas las reparaciones o modificaciones se realicen de forma correcta y segura.



Podrá encontrar cartas de necesidad médica y artículos informativos en:
www.rifton.com/trike